

# Fiche produit avec données techniques

## Miro



### Dimensions / Poids

Dimensions HxIxP	<b>1038 x 682 x 383mm</b>
Poids sans manteau	<b>181kg</b>
Poids avec manteau en pierre	<b>203kg</b>
Poids avec manteau en pierre thermique	<b>0kg</b>
Poids avec manteau en acier	<b>0kg</b>
Poids avec manteau en céramique	<b>0kg</b>
Volume d'accumulation	<b>0kg</b>
Diamètre du tuyau de sortie des fumées	<b>100mm</b>

### Puissance

Capacité thermique nominale	<b>6,00kW</b>
Puissance calorifique minimale	<b>2,40kW</b>
Capacité de chauffage volumique	<b>50 - 160m³</b>
Réservoir de pellets	<b>22kg</b>
Consommation de pellets	<b>0,00 - 0,00kg/h</b>

### Équipement

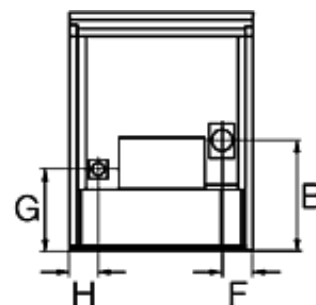
Compartiment cuisson	-
Compartiment de maintien au chaud	-
Table de cuisson vitrocéramique	-
Indépendant de l'air ambiant <sup>1</sup>	•
Raccordement électrique	<b>230V / 50 Hz</b>
Grille de décendrage basculante automatique	-

### Cotes d'implantation

B: Hauteur de raccordement avec conduit de fumées arrière	<b>21cm</b>
F: Raccord par la droite du conduit de fumées	<b>26cm</b>
G: Hauteur de raccordement de l'air frais	<b>33cm</b>
H: Raccord par la gauche de l'air frais	<b>28cm</b>

### Données importantes

Température des gaz brûlés	<b>133°C</b>
Pression de refoulement minimum	<b>0.0Pa</b>
Valeur de CO	<b>0mg/MJ</b>
Valeur de CO (pleine charge)	<b>0mg/Nm³</b>
Flux massique des gaz brûlés	<b>0,00g/sec</b>



<sup>1</sup> REMARQUE IMPORTANTE : veuillez respecter les différentes réglementations nationales sur la question du fonctionnement indépendant de l'air ambiant. Sous réserve de modifications techniques et d'aspect, d'erreurs de mise en page et d'impression. État : vendredi, 01.08.2014