

Fiche produit avec données techniques

Revo



Dimensions / Poids

Dimensions HxIxP	1038 x 520 x 606mm
Poids sans manteau	149kg
Poids avec manteau en pierre	237kg
Poids avec manteau en pierre thermique	0kg
Poids avec manteau en acier	0kg
Poids avec manteau en céramique	0kg
Volume d'accumulation	88kg
Diamètre du tuyau de sortie des fumées	100mm

Puissance

Capacité thermique nominale	9,00kW
Puissance calorifique minimale	2,40kW
Capacité de chauffage volumique	50 - 240m³
Réservoir de pellets	40kg
Consommation de pellets	0,60 - 2,20kg/h

Équipement

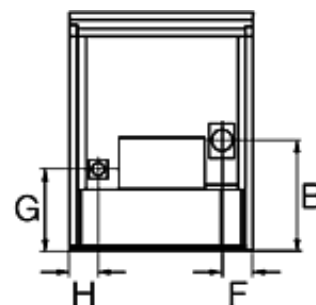
Compartiment cuisson	-
Compartiment de maintien au chaud	-
Table de cuisson vitrocéramique	-
Indépendant de l'air ambiant ¹	•
Raccordement électrique	230 V/50 Hz
Grille de décrochage basculante automatique	-

Cotes d'implantation

B: Hauteur de raccordement avec conduit de fumées arrière	14cm
F: Raccord par la droite du conduit de fumées	19cm
G: Hauteur de raccordement de l'air frais	14cm
H: Raccord par la gauche de l'air frais	23cm

Données importantes

Température des gaz brûlés	175°C
Pression de refoulement minimum	0.0Pa
Valeur de CO	103mg/MJ
Valeur de CO (pleine charge)	163mg/Nm³
Flux massique des gaz brûlés	5,00g/sec



¹ REMARQUE IMPORTANTE : veuillez respecter les différentes réglementations nationales sur la question du fonctionnement indépendant de l'air ambiant. Sous réserve de modifications techniques et d'aspect, d'erreurs de mise en page et d'impression. État : vendredi, 01.08.2014