

Fiche produit avec données techniques

Roco



Dimensions / Poids

Dimensions HxIxP	1138 x 773 x 371mm
Poids sans manteau	188kg
Poids avec manteau en pierre	220kg
Poids avec manteau en pierre thermique	0kg
Poids avec manteau en acier	0kg
Poids avec manteau en céramique	0kg
Volume d'accumulation	0kg
Diamètre du tuyau de sortie des fumées	100mm

Puissance

Capacité thermique nominale	9,00kW
Puissance calorifique minimale	2,70kW
Capacité de chauffage volumique	50 - 210m ³
Réservoir de pellets	36kg
Consommation de pellets	0,00 - 1,00kg/h

Équipement

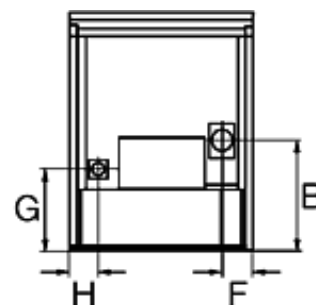
Compartiment cuisson	-
Compartiment de maintien au chaud	-
Table de cuisson vitrocéramique	-
Indépendant de l'air ambiant ¹	•
Raccordement électrique	230V / 50 Hz
Grille de décrochage basculante automatique	-

Cotes d'implantation

B: Hauteur de raccordement avec conduit de fumées arrière	21cm
F: Raccord par la droite du conduit de fumées	32cm
G: Hauteur de raccordement de l'air frais	34cm
H: Raccord par la gauche de l'air frais	28cm

Données importantes

Température des gaz brûlés	0°C
Pression de refoulement minimum	0.0Pa
Valeur de CO	176mg/MJ
Valeur de CO (pleine charge)	0mg/Nm ³
Flux massique des gaz brûlés	0,00g/sec



¹ REMARQUE IMPORTANTE : veuillez respecter les différentes réglementations nationales sur la question du fonctionnement indépendant de l'air ambiant. Sous réserve de modifications techniques et d'aspect, d'erreurs de mise en page et d'impression. État : vendredi, 01.08.2014