

# Fiche produit avec données techniques

## Pico



### Dimensions / Poids

|  |                           |
|--|---------------------------|
| Dimensions HxIxP                       | <b>1008 x 490 x 504mm</b> |
| Poids sans manteau                     | <b>134kg</b>              |
| Poids avec manteau en pierre           | <b>228kg</b>              |
| Poids avec manteau en pierre thermique | <b>0kg</b>                |
| Poids avec manteau en acier            | <b>0kg</b>                |
| Poids avec manteau en céramique        | <b>111kg</b>              |
| Volume d'accumulation                  | <b>6kg</b>                |
| Diamètre du tuyau de sortie des fumées | <b>100mm</b>              |

### Puissance

|                                 |                              |
|---------------------------------|------------------------------|
| Capacité thermique nominale     | <b>9,00kW</b>                |
| Puissance calorifique minimale  | <b>2,40kW</b>                |
| Capacité de chauffage volumique | <b>50 - 240m<sup>3</sup></b> |
| Réservoir de pellets            | <b>25kg</b>                  |
| Consommation de pellets         | <b>0,60 - 2,20kg/h</b>       |

### Équipement

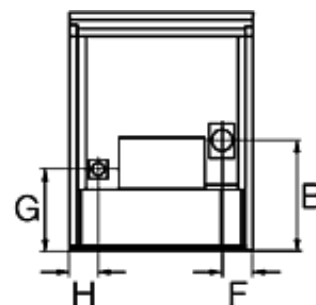
|   |                    |
|---|--------------------|
| Compartiment cuisson                        | -                  |
| Compartiment de maintien au chaud           | -                  |
| Table de cuisson vitrocéramique             | -                  |
| Indépendant de l'air ambiant <sup>1</sup>   | -                  |
| Raccordement électrique                     | <b>230 V/50 Hz</b> |
| Grille de décrochage basculante automatique | -                  |

### Cotes d'implantation

|   |             |
|---|-------------|
| B: Hauteur de raccordement avec conduit de fumées arrière | <b>15cm</b> |
| F: Raccord par la droite du conduit de fumées             | <b>18cm</b> |
| G: Hauteur de raccordement de l'air frais                 | <b>12cm</b> |
| H: Raccord par la gauche de l'air frais                   | <b>20cm</b> |

### Données importantes

|                                 |                            |
|---------------------------------|----------------------------|
| Température des gaz brûlés      | <b>144°C</b>               |
| Pression de refoulement minimum | <b>0.0Pa</b>               |
| Valeur de CO                    | <b>23mg/MJ</b>             |
| Valeur de CO (pleine charge)    | <b>34mg/Nm<sup>3</sup></b> |
| Flux massique des gaz brûlés    | <b>6,50g/sec</b>           |



<sup>1</sup> REMARQUE IMPORTANTE : veuillez respecter les différentes réglementations nationales sur la question du fonctionnement indépendant de l'air ambiant. Sous réserve de modifications techniques et d'aspect, d'erreurs de mise en page et d'impression. État : vendredi, 01.08.2014