

Fiche produit avec données techniques

Roco multi Air



Dimensions / Poids

| | |
|--|---------------------------|
| Dimensions HxIxP | 1138 x 773 x 389mm |
| Poids sans manteau | 198kg |
| Poids avec manteau en pierre | 230kg |
| Poids avec manteau en pierre thermique | 0kg |
| Poids avec manteau en acier | 0kg |
| Poids avec manteau en céramique | 0kg |
| Volume d'accumulation | 0kg |
| Diamètre du tuyau de sortie des fumées | 100mm |

Puissance

| | |
|---------------------------------|------------------------|
| Capacité thermique nominale | 9,00kW |
| Puissance calorifique minimale | 2,70kW |
| Capacité de chauffage volumique | 50 - 210m³ |
| Réservoir de pellets | 31kg |
| Consommation de pellets | 0,00 - 1,00kg/h |

Équipement

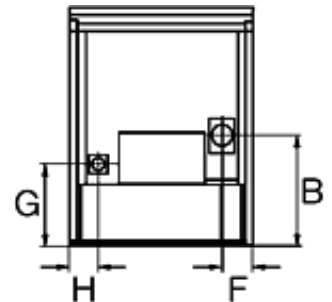
| | |
|---|---------------------|
| Compartiment cuisson | - |
| Compartiment de maintien au chaud | - |
| Table de cuisson vitrocéramique | - |
| Indépendant de l'air ambiant ¹ | • |
| Raccordement électrique | 230V / 50 Hz |
| Grille de décrochage basculante automatique | - |

Cotes d'implantation

| | |
|---|-------------|
| B: Hauteur de raccordement avec conduit de fumées arrière | 21cm |
| F: Raccord par la droite du conduit de fumées | 32cm |
| G: Hauteur de raccordement de l'air frais | 34cm |
| H: Raccord par la gauche de l'air frais | 28cm |

Données importantes

| | |
|---------------------------------|------------------|
| Température des gaz brûlés | 0°C |
| Pression de refoulement minimum | 0.0Pa |
| Valeur de CO | 176mg/MJ |
| Valeur de CO (pleine charge) | 0mg/Nm³ |
| Flux massique des gaz brûlés | 0,00g/sec |



¹ REMARQUE IMPORTANTE : veuillez respecter les différentes réglementations nationales sur la question du fonctionnement indépendant de l'air ambiant. Sous réserve de modifications techniques et d'aspect, d'erreurs de mise en page et d'impression. État : vendredi, 01.08.2014