

Fiche produit avec données techniques

Memo



Dimensions / Poids

Dimensions HxIxP	978 x 490 x 544mm
Poids sans manteau	0kg
Poids avec manteau en pierre	0kg
Poids avec manteau en pierre thermique	0kg
Poids avec manteau en acier	95kg
Poids avec manteau en céramique	110kg
Volume d'accumulation	0kg
Diamètre du tuyau de sortie des fumées	100mm

Puissance

Capacité thermique nominale	9,00kW
Puissance calorifique minimale	2,40kW
Capacité de chauffage volumique	50 - 240m³
Réservoir de pellets	21kg
Consommation de pellets	0,60 - 2,20kg/h

Équipement

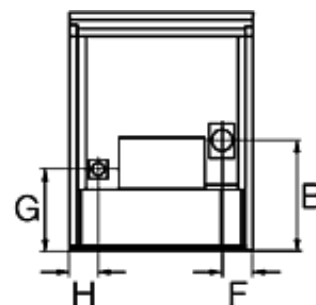
Compartiment cuisson	-
Compartiment de maintien au chaud	-
Table de cuisson vitrocéramique	-
Indépendant de l'air ambiant ¹	-
Raccordement électrique	230 V/50 Hz
Grille de décendrage basculante automatique	-

Cotes d'implantation

B: Hauteur de raccordement avec conduit de fumées arrière	15cm
F: Raccord par la droite du conduit de fumées	17cm
G: Hauteur de raccordement de l'air frais	12cm
H: Raccord par la gauche de l'air frais	20cm

Données importantes

Température des gaz brûlés	144°C
Pression de refoulement minimum	0.0Pa
Valeur de CO	23mg/MJ
Valeur de CO (pleine charge)	34mg/Nm³
Flux massique des gaz brûlés	6,50g/sec



¹ REMARQUE IMPORTANTE : veuillez respecter les différentes réglementations nationales sur la question du fonctionnement indépendant de l'air ambiant. Sous réserve de modifications techniques et d'aspect, d'erreurs de mise en page et d'impression. État : vendredi, 01.08.2014